

潜水泵/搅拌器（一控二）综合保护控制器

KL-QW/QJB2

潜水泵/搅拌器综合保护控制器

用户使用手册



南京科蓝水务工程设备有限公司
2013 年

目 录

1. 概述.....	3
1.1. 性能特点.....	3
1.2. 原理.....	3
1.3. 主要性能.....	3
2. 设备安装.....	4
2.1. 外形尺寸图.....	4
2.2. 安装方法.....	5
2.3. 接线端子说明.....	5
3. 售后服务.....	6

1. 概述

1.1. 性能特点

KL-QW/QJB 系列潜水泵/搅拌器综合保护控制器(以下简称控制器),适用于国内外生产的潜水潜水泵/搅拌器的保护与控制。

1.2. 原理

根据 QW/QJB 型潜水泵/搅拌器长年工作在水下的结构与特性在对 QW/QJB 型潜水泵/搅拌器的保护装置中加入油室泄漏保护与电机超温保护:

浮球液位信号:潜水泵/搅拌器液下设备需要有水才能工作,工作的水池中,使用浮球等液位检测器检测水位,但水位高于潜水搅拌器工作的水位时,液位检测器会给出信号。

油室泄漏保护:在潜水泵/搅拌器油室内置入水份检测电极,在油室中如果出现有水份时电极出现信号跳变,QW/QJB 潜水泵/搅拌器保护器能检测到此信号的变化,而停止 QW/QJB 潜水泵/搅拌器运行并以故障指示。

电机超温保护:在潜水泵/搅拌器三相电机绕组每相上安装 135℃ 的 PTC 热敏电阻,在任一相绕组出现温度上升到 135℃ \pm 5 时,电阻值出现跳变,QW/QJB 潜水泵/搅拌器保护器能检测到此信号的变化,而停止 QW/QJB 潜水泵/搅拌器运行并以故障指示。

1.3. 主要性能

传感器供电:

传感器 12VDC 低压供电;

供电电源变压器隔离。

信号输入:

液位信号:浮球信号或液位传感器;

泄漏信号:油室泄漏保护;

超温信号:电机超温保护;

输入回差控制: \pm 2%;

信号输入:DC12V 开关量信号输入,或电阻、电流信号输入;

信号响应速度:10mS;

信号输出:

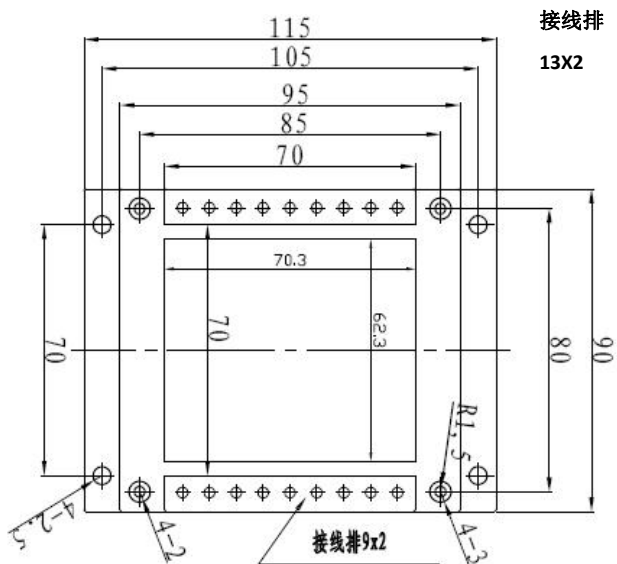
继电器输出触点容量：7A/250V（AC）或 10A/30V（DC）；
 超温故障输出：继电器常开输出；
 泄漏故障输出：继电器常开输出；
 浮球信号输出：继电器常开输出；
 总故障输出：继电器常开输出；继电器常闭输出；切换。

KL-QW/QJB2 保护控制器

输入电压：AC220V ， 50Hz， 额定功耗 小于 5W；
 环境温度：-20℃~75℃；
 环境湿度：90%以下（无水珠凝洁）；
 外形尺寸：115 x 90 x72mm， 重量：0.3Kg；
 安装方式：DIN35 导轨安装。

2. 设备安装

2.1. 外形尺寸图 （高 X 宽 X 长） 115X90X75（MM）



2.2. 安装方法

◆控制器采用国际标准DIN35导轨安装，镶嵌于控制柜板上，用随机的紧固件锁定。



随机导轨卡座



2.3. 接线端子说明

● ● ● ● ● ● ● ● ● ●

电 液 电机 电机 液 电机 电机 P2 P1
源 位 机超 机泄 位 机超 机泄 综 综
P1潜水泵电机 P2潜水泵电机 合故障 合故障

KL-QW/QJB2型
潜水泵/搅拌器综合保护控制器

1	2	3	4	5	6	7	8	9	10	11	12	13	
P1液 位 COM	P1电机 超温 P1液 位	P1电机 泄漏 P1超 温	P2液 位	P2超 温	公共 线 COM2	公共 线 位 电机故障	P2液 位 电机故障	P2电机 超温 COM1	P2电机 泄漏 电机故障	P1电机 故障	电源 L	电源 N	公共 线
14	15	16	17	18	19	20	21	22	23	24	25	26	

南京科蓝水务工程设备有限公司
SN:

控制器共有 26 个端子，各端子说明如下：

1: P1 液位信号输入：接集水井水位浮球，检测水位高度，当水位升高时，浮球浮起给出信号，P1 液位继电器动作（14，15）闭合输出，同时 P1 液位指示灯亮。

2: P1 电机超温信号输入：接潜水泵/搅拌器电机绕组温度探头，检测

潜水泵/搅拌器电机绕组温度，当电机绕组温度超限时，P1 超温继电器动作（14，16）闭合报警输出，P1 故障继电器动作（22，23；24）切换，停止 P1 水泵工作。同时 P1 电机超温、P1 故障指示灯亮。

（不接入信号时，为故障，如不使用此信号应使用导线短接）

3: P1 油室泄漏信号输入：接潜水泵/搅拌器的油室探头，检测潜水泵/搅拌器油室漏水含量，当油室水含量超限时，P1 故障继电器动作（22，23；24）切换，停止水泵工作。同时 P1 油室泄漏、故障指示灯亮。

（不接入信号时，信号正常）

8: P2 液位信号输入：接集水井水位浮球，检测水位高度，当水位升高时，浮球浮起给出信号，P1 液位继电器动作（14，15）闭合输出，同时 P1 液位指示灯亮。

9: P2 电机超温信号输入：接潜水泵/搅拌器电机绕组温度探头，检测潜水泵/搅拌器电机绕组温度，当电机绕组温度超限时，P1 超温继电器动作（14，16）闭合报警输出，P1 故障继电器动作（22，23；24）切换，停止 P1 水泵工作。同时 P1 电机超温、P1 故障指示灯亮。

（不接入信号时，为故障，如不使用此信号应使用导线短接）

10: P2 油室泄漏信号输入：接潜水泵/搅拌器的油室探头，检测潜水泵/搅拌器油室漏水含量，当油室水含量超限时，P1 故障继电器动作（22，23；24）切换，停止水泵工作。同时 P1 油室泄漏、故障指示灯亮。

（不接入信号时，信号正常）

7, 13: 公共线：接浮球液位信号，油室泄漏信号，电机超温信号线的公共输入线。

14, 15: P1 液位继电器输出，常开信号。

14, 16: P1 超温继电器输出，常开信号。

14, 17: P2 液位继电器输出，常开信号。

14, 18: P2 超温继电器输出，常开信号。

22, 23, 24: P1 总故障继电器输出，常开，常闭信号，两组切换。

19, 20, 21: P2 总故障继电器输出，常开，常闭信号，两组切换。

25, 26: 控制器 220VAC 电源输入 其它未注明则未使用。

3. 售后服务

- ◆产品自售出起，一个月包退，三个月包换，一年内保修，终身维护；
- ◆使用过程中，本地可以协助现场处理，外地 24 小时提供电话咨询服
- 务；
- ◆免费提供技术支持和安装调试指导。

南京科蓝水务工程设备有限公司

南京总公司

地址：南京市江宁区滨江开发区宝象
路 30 号

电话：025-86555137

传真：025-52180286

技术支持：025-86555137

无锡分公司

地址：无锡市广益路 287 号哥伦布广
场 5 号楼 901 室

电话：0510-82031655

传真：0510-82031655-808

技术支持：13861449139

E_mail: njklsw@qq.com 网址: www.njklsw.com